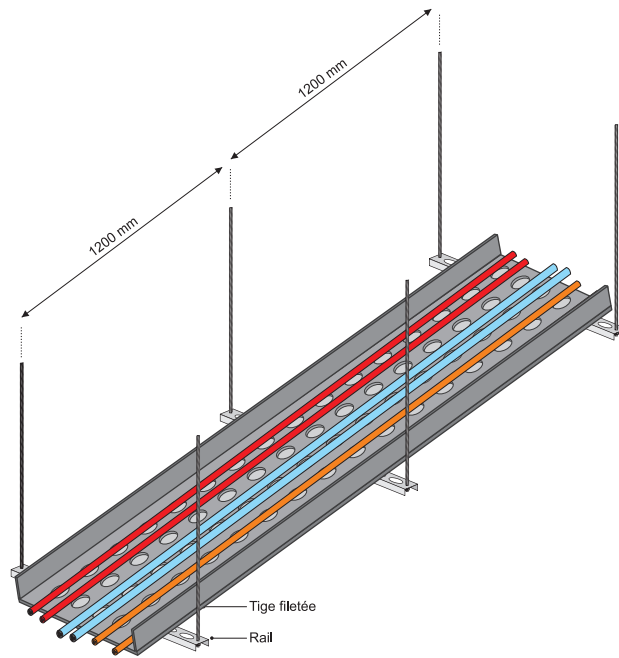


# SYSTÈME S403 - INSTRUCTIONS DE MONTAGE - CHEMIN DE CÂBLES INSTALLÉ

## Phase 1

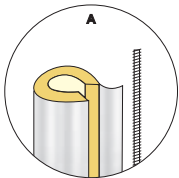
Mise en place et alignement des systèmes de suspension.



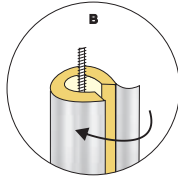
## Phase 2

Protection des supports rails et tiges filetées.

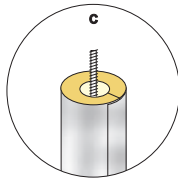
Insérer la tige filetée dans la protection.



Rabattre la protection

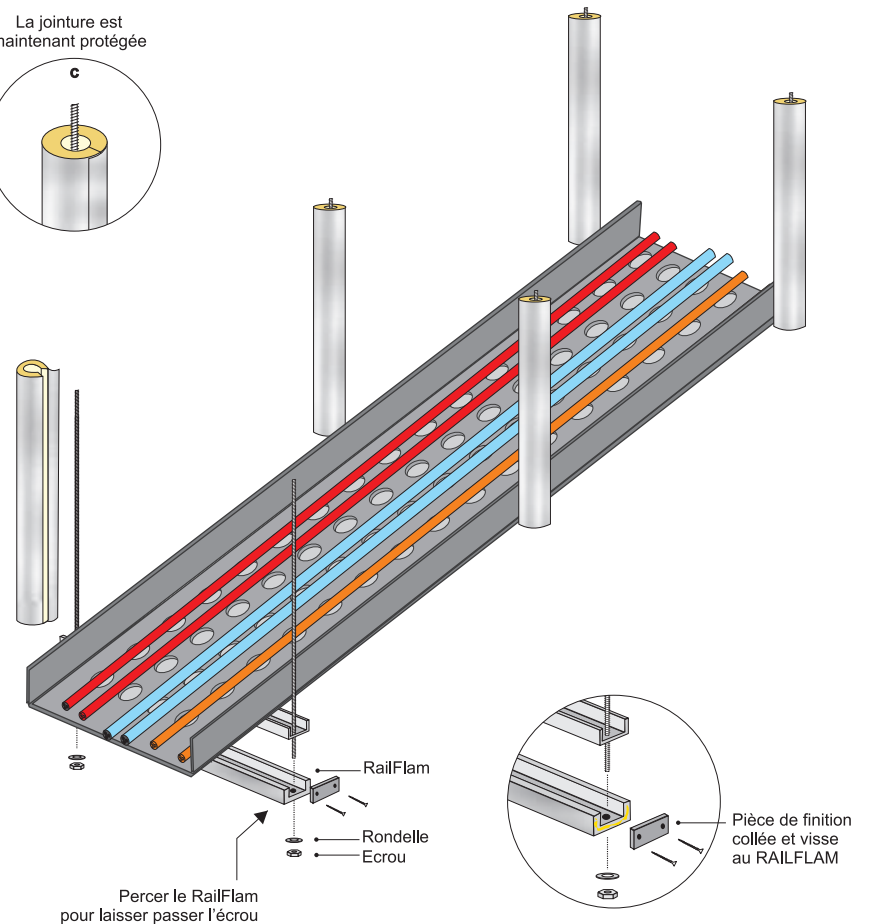


La jointure est maintenant protégée



## Phase 3

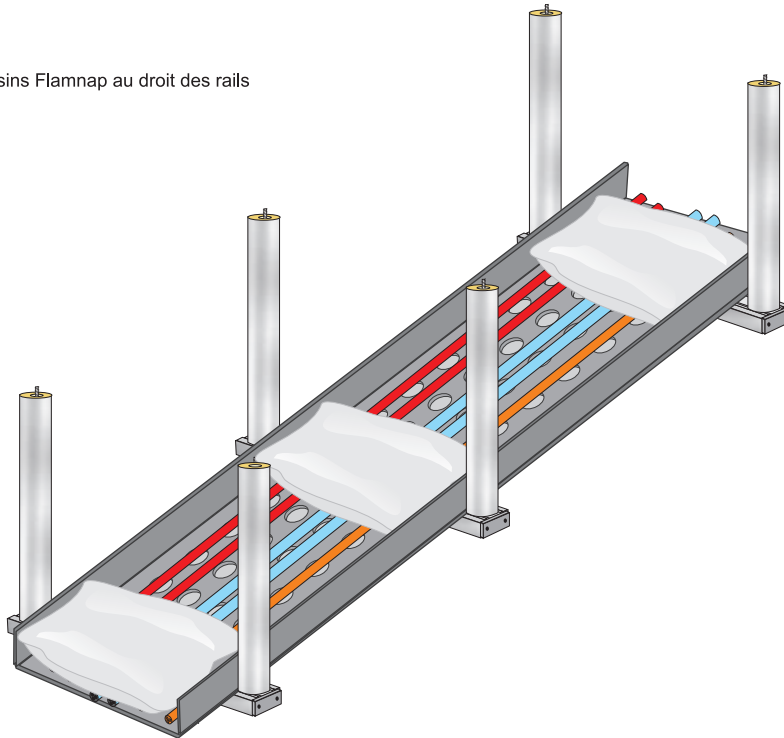
Mise en place du RailFlam



# SYSTÈME S403 - INSTRUCTIONS DE MONTAGE - CHEMIN DE CÂBLES INSTALLÉ

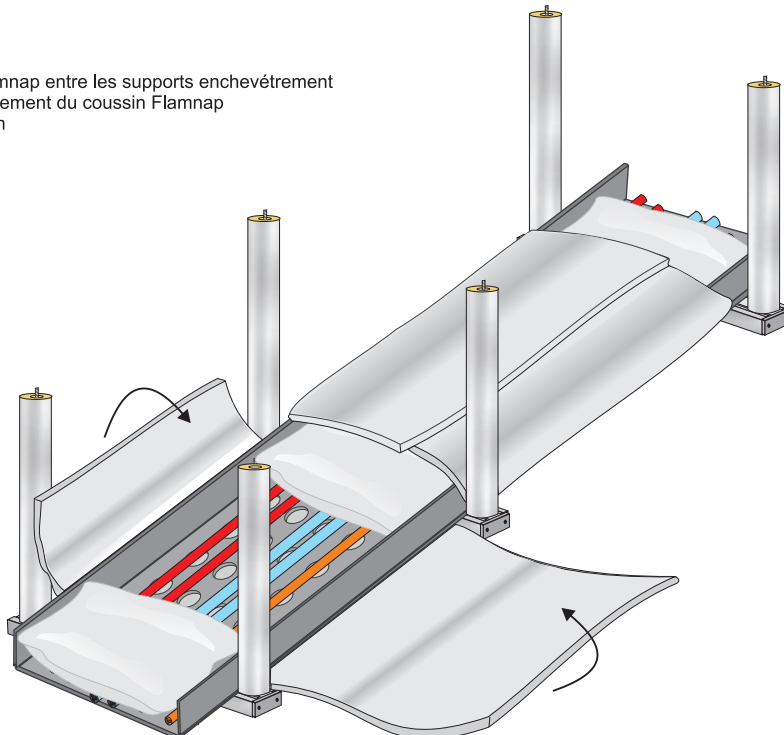
## Phase 4

Mise en place des coussins Flamnap au droit des rails



## Phase 5

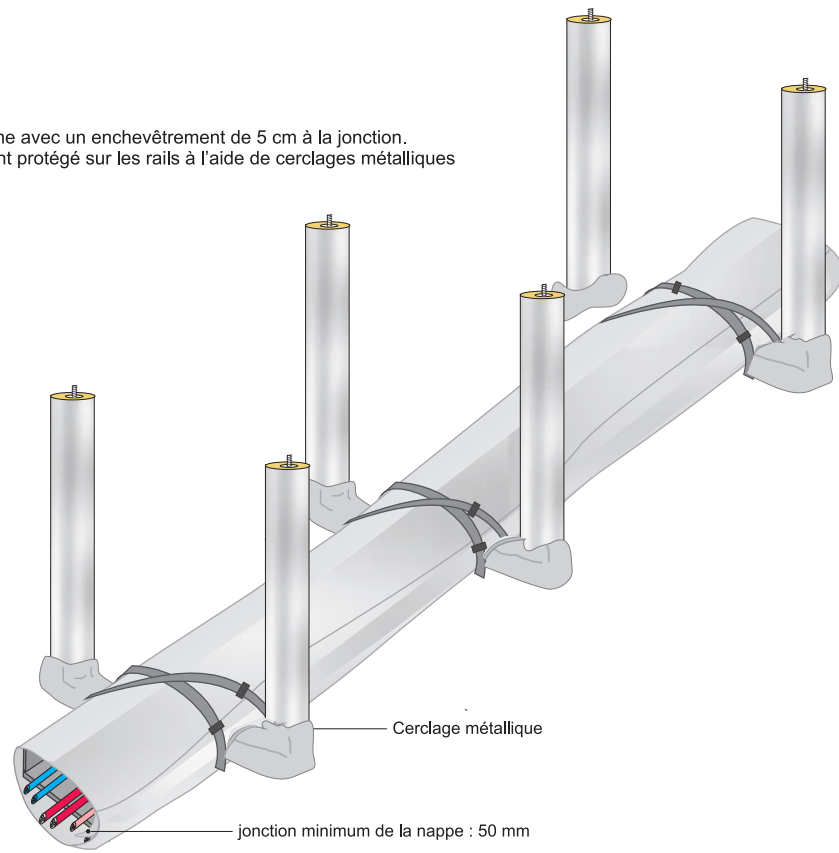
Mise en place de la Flamnap entre les supports enchevêtrement sur le dessus et recouvrement du coussin Flamnap sur un minimum de 5 cm



# SYSTÈME S403 - INSTRUCTIONS DE MONTAGE - CHEMIN DE CÂBLES INSTALLÉ

## Phase 6

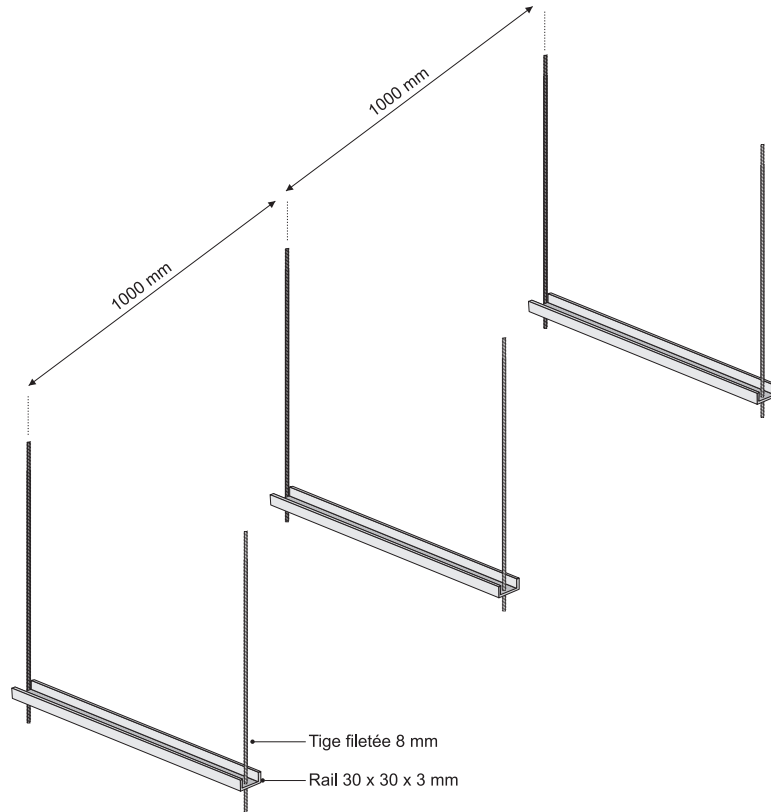
Refermer la FLAMNAP sur elle même avec un enchevêtrement de 5 cm à la jonction.  
Fixer le chemin de câbles maintenant protégé sur les rails à l'aide de cerclages métalliques croisés



# SYSTEME S403 - INSTRUCTIONS DE MONTAGE AVEC LE CHEMIN DE CÂBLE A INSTALLER

## Phase 1

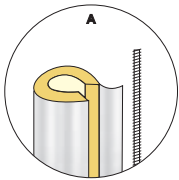
Mise en place et alignement des systèmes de suspension.



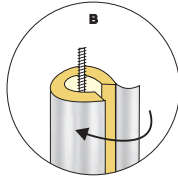
## Phase 2

Protection des supports rails et tiges filetées.

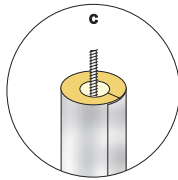
Insérer la tige filetée dans la protection.



Rabattre la protection

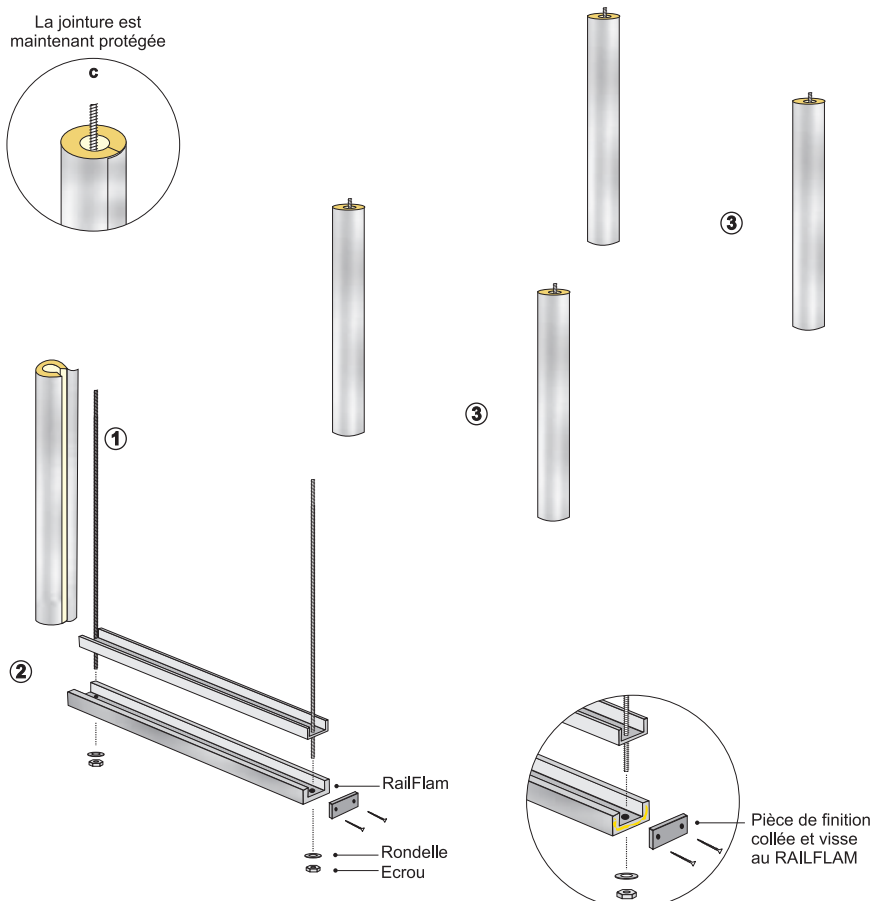


La jointure est maintenant protégée



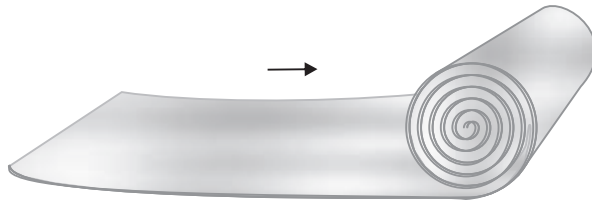
## Phase 3

Mise en place du RailFlam



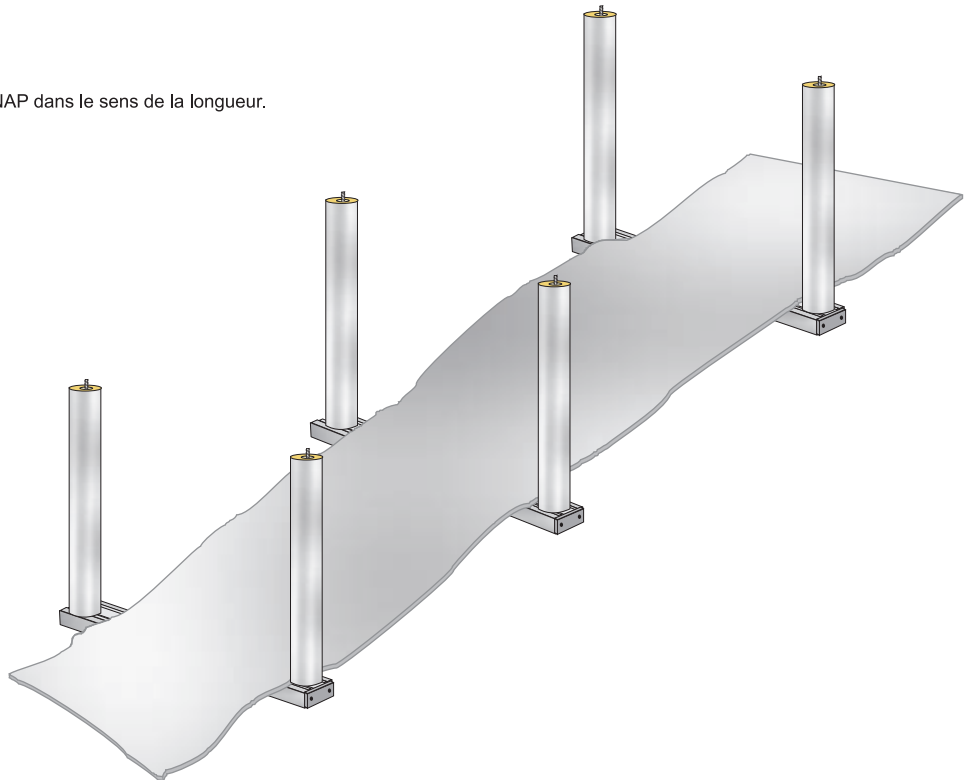
**Phase 4**

Déroulement de la nappe FLAMNAP à plat.



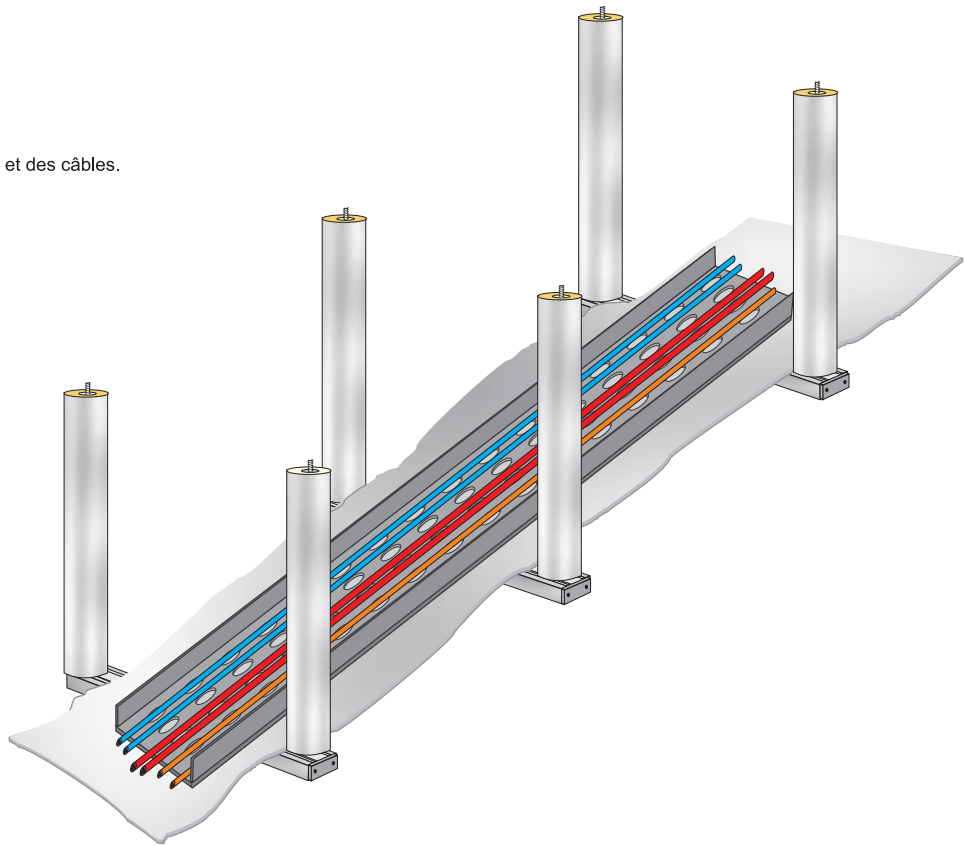
**Phase 5**

Mise en place de la nappe FLAMNAP dans le sens de la longueur.



**Phase 6**

Mise en place du chemin de câble et des câbles.



**Phase 7**

Refermer la FLAMNAP sur elle même avec un enchevêtrement de 5 cm à la jonction.  
Fixer le chemin de câbles maintenant protégé sur les rails à l'aide de cerclages métalliques  
croisés

