

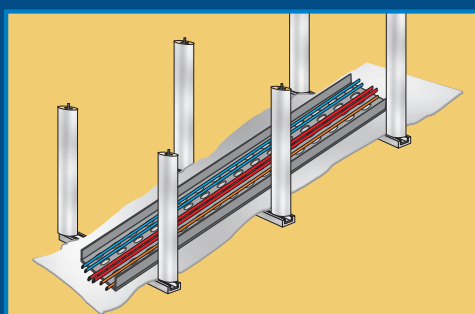
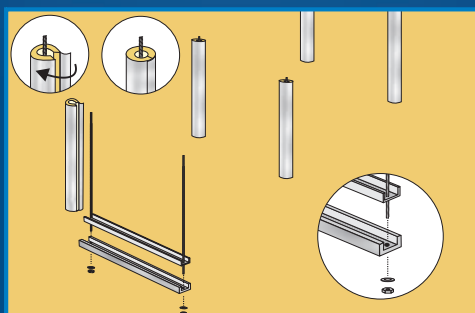
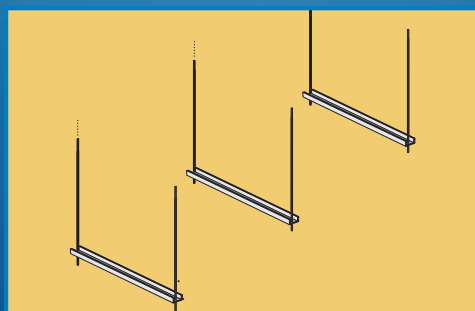


**FLAMTEC**  
SYSTÈMES COUPE-FEU



## S403 NAPPE COUPE-FEU 1 HEURE (E160)

- Fine et compressible
- Conçu sur mesure dans notre atelier à Grigny (91) aux dimensions que vous avez à protéger
- Très léger
- Rapidité et confort de pose incomparable
- Logo Flamtec apposé sur la Flamnap afin de garantir une traçabilité pour votre client et bureau de contrôle sur le chantier.



Siège social : 14, rue de l'Abbé Grégoire - 91353 GRIGNY cedex  
Tél : 01.69.43.00.19 - Fax : 01.69.43.10.23

Société Unipersonnelle à Responsabilité Limitée de 2.000,00 euros  
RCS EVRY 494 275 357 - APE 518M - SIRET 494 275 357 00015

[WWW.FLAMTEC.FR](http://WWW.FLAMTEC.FR)