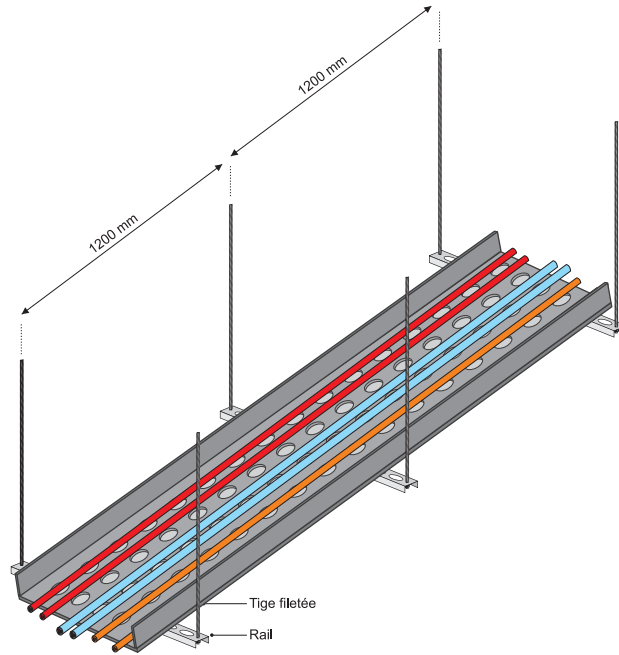


SYSTÈME S403 - INSTRUCTIONS DE MONTAGE - CHEMIN DE CÂBLES INSTALLÉ

Phase 1

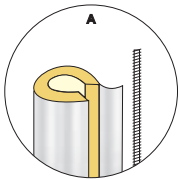
Mise en place et alignement des systèmes de suspension.



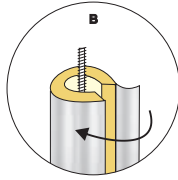
Phase 2

Protection des supports rails et tiges filetées.

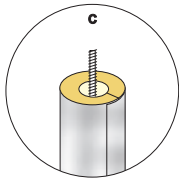
Insérer la tige filetée dans la protection.



Rabattre la protection

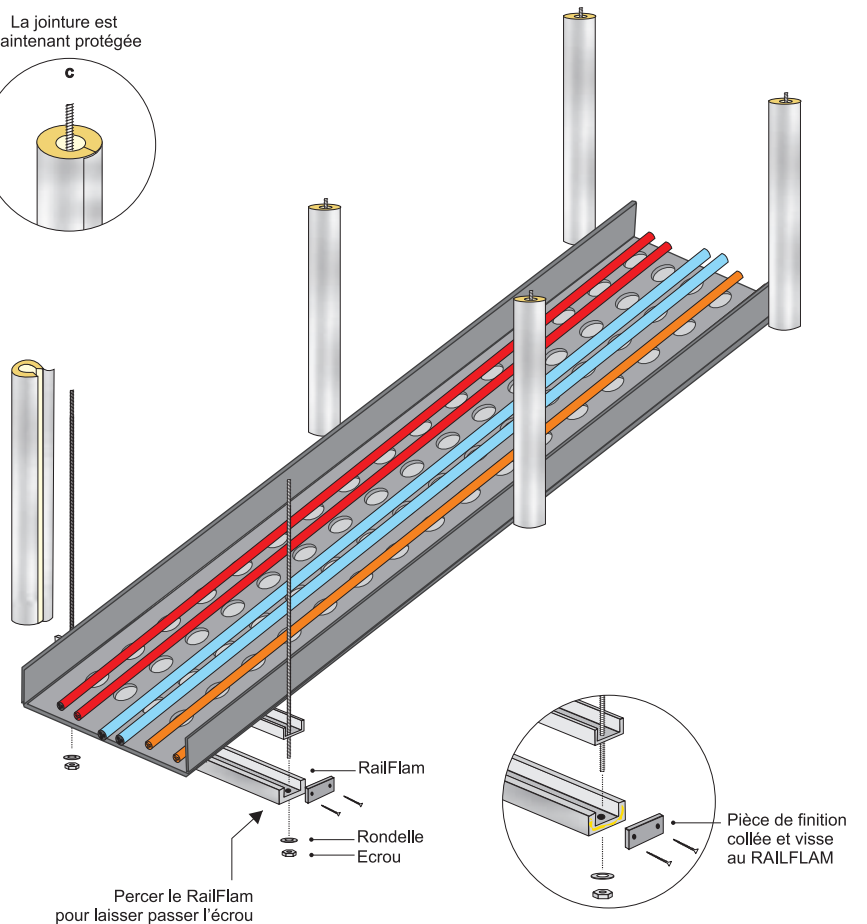


La jointure est maintenant protégée



Phase 3

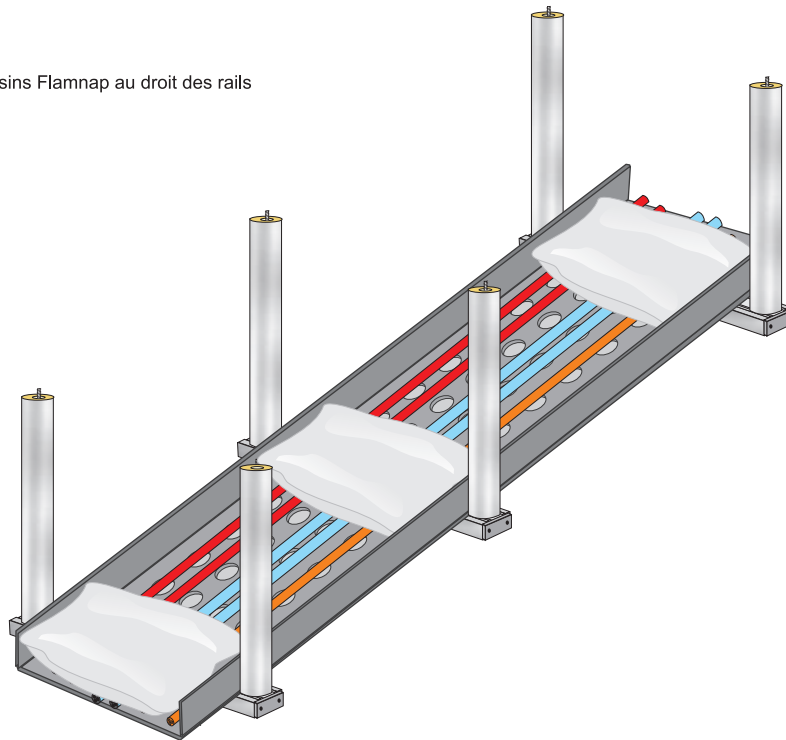
Mise en place du RailFlam



SYSTÈME S403 - INSTRUCTIONS DE MONTAGE - CHEMIN DE CÂBLES INSTALLÉ

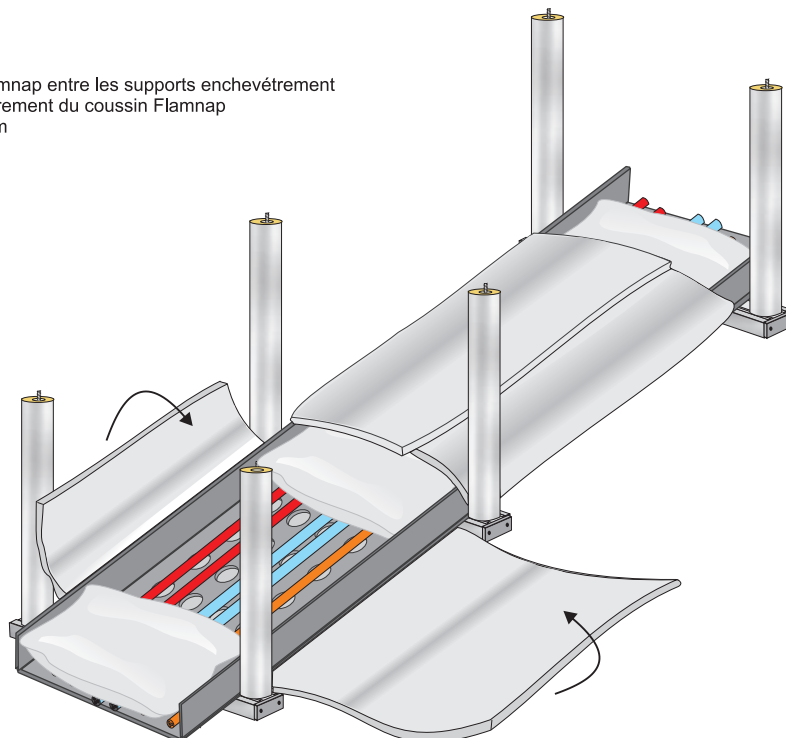
Phase 4

Mise en place des coussins Flamnap au droit des rails



Phase 5

Mise en place de la Flamnap entre les supports enchevêtrement sur le dessus et recouvrement du coussin Flamnap sur un minimum de 5 cm



SYSTÈME S403 - INSTRUCTIONS DE MONTAGE - CHEMIN DE CÂBLES INSTALLÉ

Phase 6

Refermer la FLAMNAP sur elle même avec un enchevêtrement de 5 cm à la jonction.
Fixer le chemin de câbles maintenant protégé sur les rails à l'aide de cerclages métalliques croisés

